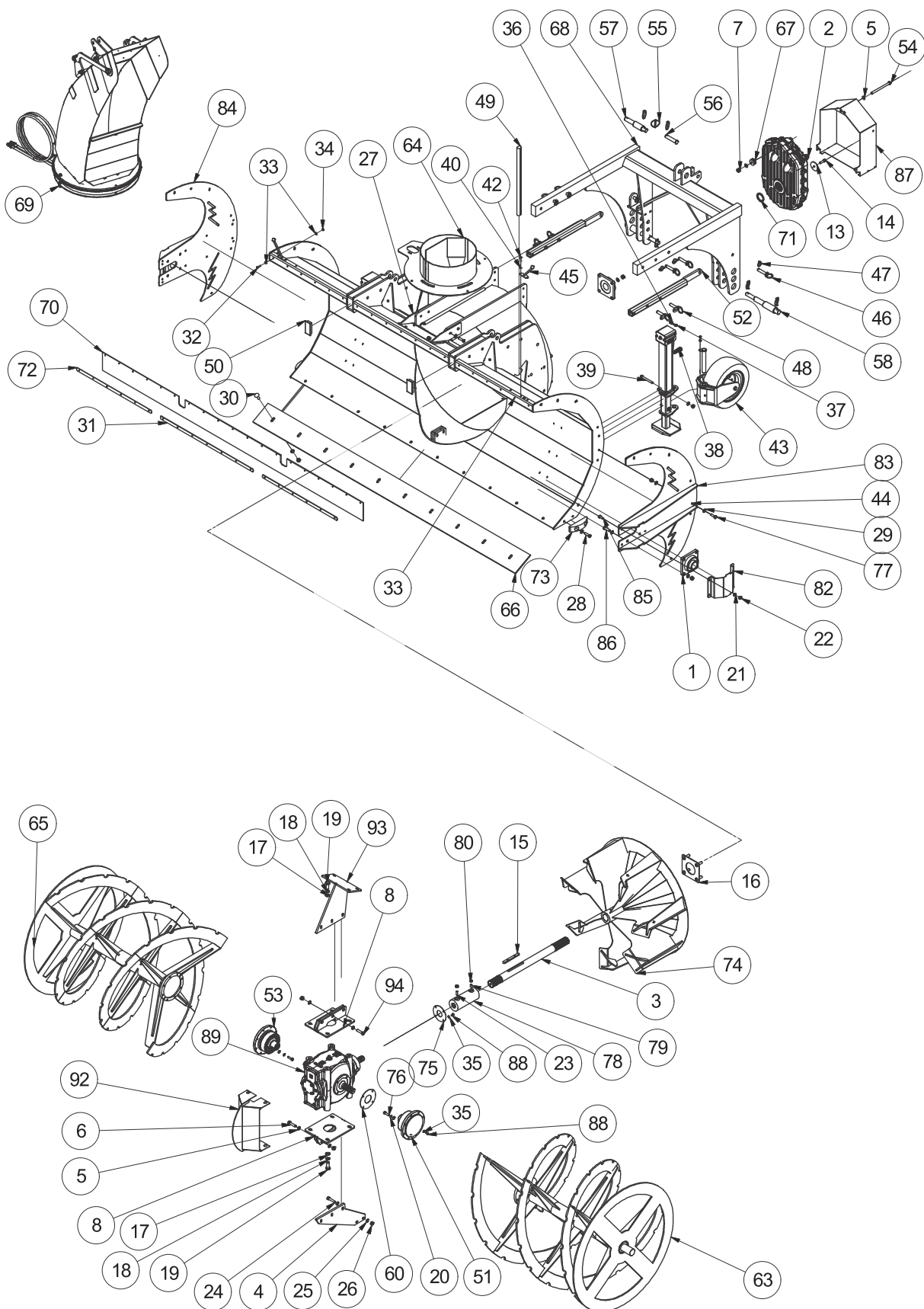


Spare parts List

Typing: Type no.: Ballart nr.: _____	Fabrikationsnr.: Prod. no.: Prod. nr.: _____
Årgang: Year: Jahr: _____	Max. arb. tryk: Max. pressure: Max. Druck: _____
Egenvægt: Own weight: Eigengewicht: _____	Spænding: Voltage: Spannung: _____
Max. last: Max. load: Max. Last: _____	

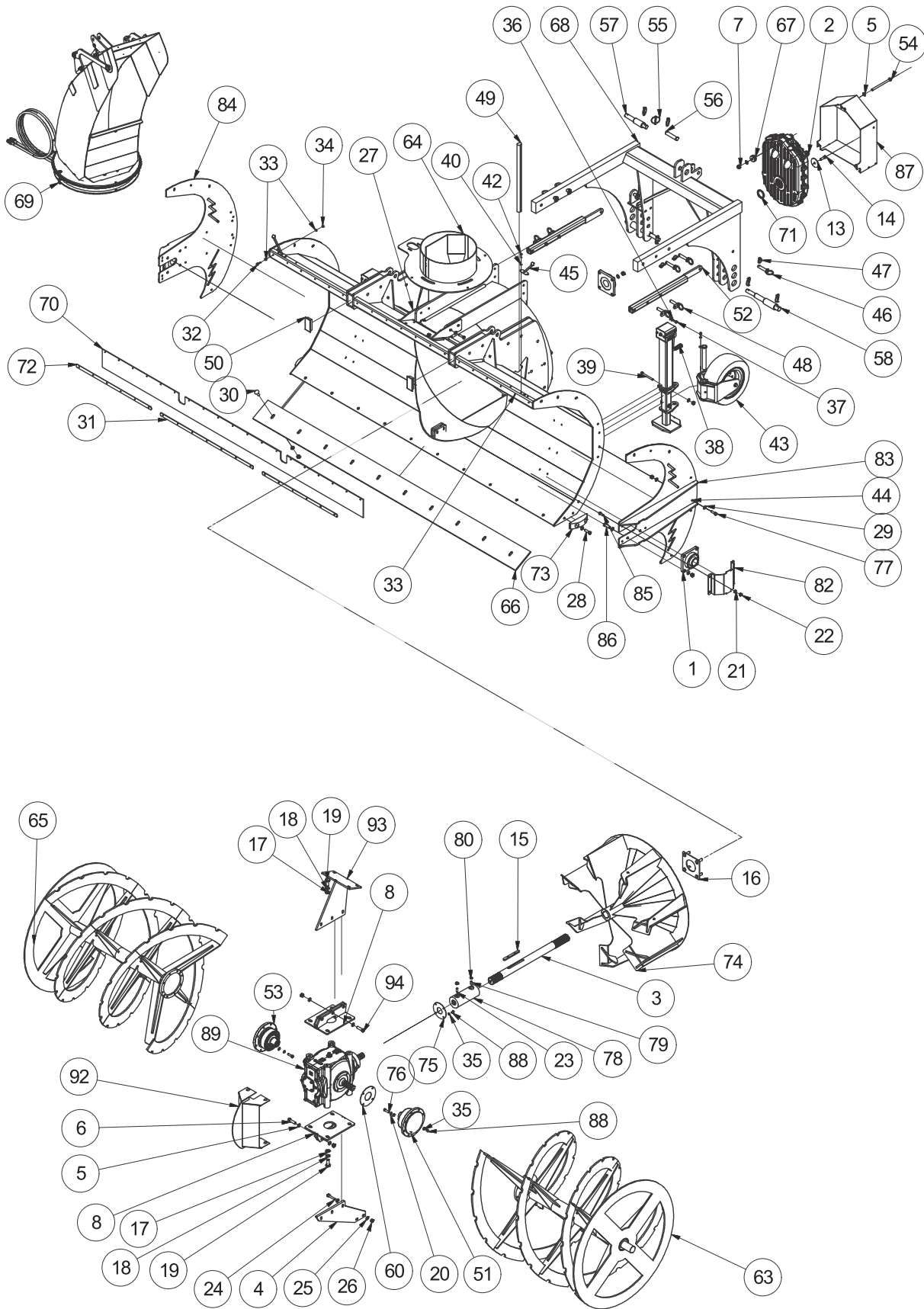
Thor 300F



Thor 300F

POS	EPOKE NR	STK	BETEGNELSE	BEZEICHNUNG	DESCRIPTION
1	25020801	3	flangeleje	Flanschlager	flanged bearing
2	26099000	1	reduction gear	Untersetzungsgetriebe	reduction gear
3	S4200163	1	mellemaksel	Zwischenwelle	intermediate shaft
4	S4200176	1	plade for T-gear	Platte für T-Getriebe	plate for T-gear
5	22058704	39	skive	Scheibe	washer
6	22008710	14	sekskantskrue	Sechskantschraube	hexagon screw
7	22052007	32	selvlåsende møtrik	Sicherungsmutter	self-locking nut
8	S4200071	2	nederste monteringsbeslag	untere Befestigung	lower mounting
13	S4200173	1	skive for gear	Scheibe für Getriebe	big washer for gear
14	22012509	1	sekskantskrue	Sechskantschraube	hexagon screw
15	S4200169	1	pasfeder	Passfeder	parallel key
16	S4200061	1	støtteplade for leje	Stützplatte für Lager	support plate for bearing
17	22058802	8	skive	Scheibe	washer
18	22056502	8	fjederskive	Federscheibe	spring washer
19	22008903	8	sekskantskrue	Sechskantschraube	hexagon screw
20	22056400	16	fjederskive	Federscheibe	spring washer
21	22058610	17	skive	Scheibe	washer
22	22052005	6	selvlåsende møtrik	Sicherungsmutter	self-locking nut
23	22018050	2	skrue	Schraube	headless screw
24	22008608	2	sekskantskrue	Sechskantschraube	hexagon screw
25	22058041	4	skive	Scheibe	washer
26	22052006	42	selvlåsende møtrik	Sicherungsmutter	self-locking nut
27	S4200060	1	top forstærkning	Versteifung	top reinforcement
28	22008605	8	sekskantskrue	Sechskantschraube	hexagon screw
29	22058309	80	skive	Scheibe	washer
30	22025504	12	sekskantskrue	Sechskantschraube	hexagon screw
31	S4200181	1	spændejern	Klemmleiste	retainer iron
32	22008305	19	sekskantskrue	Sechskantschraube	hexagon screw
33	22058402	39	skive	Scheibe	washer
34	22052003	19	self-locking nut	Sicherungsmutter	self-locking nut
35	22058410	4	skive	Scheibe	washer
36	22056300	4	fjederskive	Federscheibe	spring washer
37	22008403	4	sekskantskrue	Sechskantschraube	hexagon screw
38	S4200068	2	støtteben med glidesko	Stützbein mit Kufen	support leg with skid pad
39	22002409	12	sekskantskrue	Sechskantschraube	hexagon screw
40	22077555	8	skive	Scheibe	washer
42	22008207	4	sekskantskrue	Sechskantschraube	hexagon screw
43	S4200070	2	hjul kpl.	Rad kpl.	wheel cpl.
44	S4200325	2	afstandsplade	Abstandsplatte	spacer plate
45	20010918	2	sidemarkeringlygte	Seitenmarkierungsleuchte	side marker lamp
46	R3015000	6	øjebolt	Ringschraube	eyebolt
47	23006002	6	traktorsplit	Klappstecker	lynch pins
48	S4200066	4	øjebolt	Ringschraube	eyebolt
49	29011010	1	træ stødstang	Holzstange	wooden rod
50	8010046	2	rørben	Rohrbeinen	tube plug

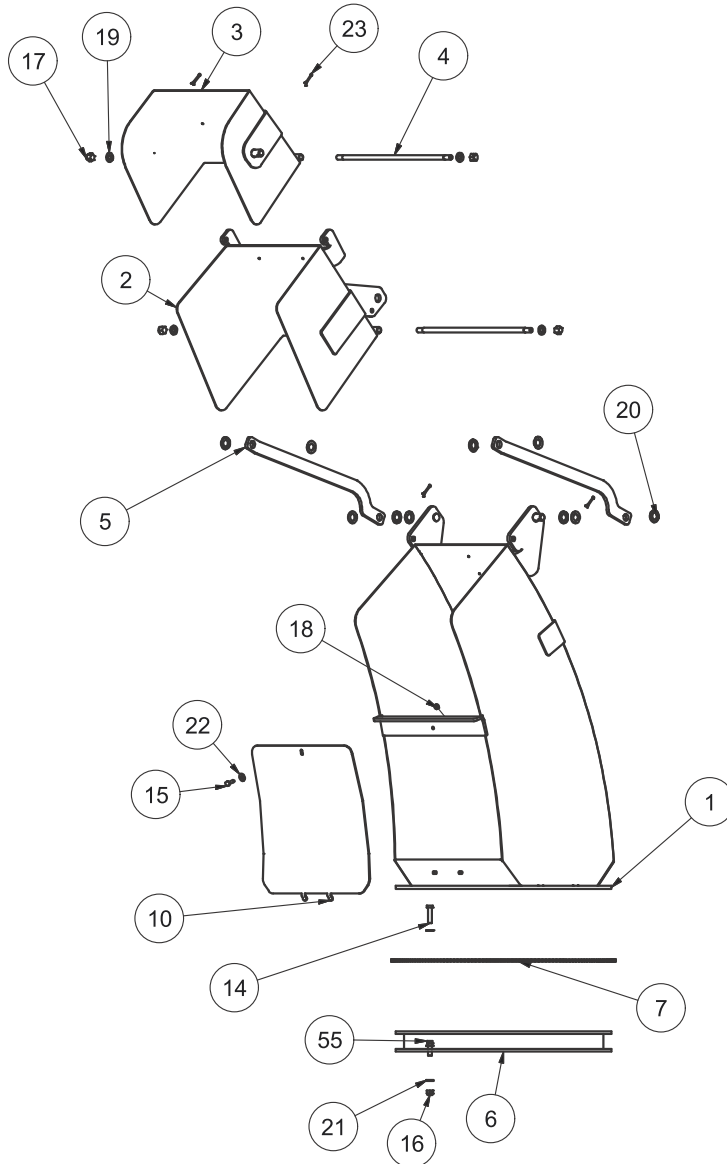
Thor 300F



Thor 300F

POS	EPOKE NR	STK	BETEGNELSE	BEZEICHNUNG	DESCRIPTION
51	26098007	1	overbelastnings kobling, venstre	Überlastkupplung, links	cut-out clutch, left
52	S4200062	2	støtte for ophæng	Stütz für Aufhängung	support for hitch
53	26098008	1	overbelastnings kobling, højre	Überlastkupplung, recht	cut-out clutch, right
54	22000504	1	sekskantskrue	Sechskantschraube	hexagon screw
55	23006007	7	traktorsplit	Klappstecker	lynch pins
56	23006202	1	nagle	Bolzen	bolt
57	S4200185	1	topstangsbolt	Oberlenker Bolzen	Top link pin
58	S4200184	2	reskabsbolt	Hubarm Stift	lift arm pin
59	S4201045	1	kipbar ophæng	Kippbare Aufhängung	tiltable hitch
60	S4200426	2	afdækningsskive	Abdeckscheibe	protection washer
63	S4200400	1	indføringssnegl, venstre	Einlaufschnecke, links	intake auger, left
64	S4200403	1	ramme	Rahmen	frame
65	S4200401	1	indføringssnegl, højre	Einlaufschnecke, rechts	intake auger, right
66	S4200408	1	skær	Schar	share
67	S4200410	1	nylonbøsning	Nylonbuchse	nylon bushing
68	S4200414	1	ophæng, kat. 2/3/3N	Aufhängung kat. 2/3/4N	hitch cat. 2/3/4N
69	S4200416	1	fast udkastertud	Auswurfkamin	fixed nozzle
70	S4200418	1	gummiafdækning	Gummiabschirmung	rubber cover
71	S4200419	1	afstandsring	Distanzring	distance ring
72	S4200420	2	spændejern	Klemmleiste	retainer iron
73	S4200421	2	kantafviser	Strassenrandschutz	curb protection
74	S4200423	1	blæserhjul	Schaufelrad	impeller
75	S4200427	1	afdækningsskive	Abdeckscheibe	protection washer
76	22002300	16	sekskantskrue	Sechskantschraube	hexagon screw
77	22008604	16	sekskantskrue	Sechskantschraube	hexagon screw
78	S4200428	1	koblingsbøsning	Buchse	bush
79	80358410	2	pinolskrue	Gewindestift	pointed screw
80	80556143	4	sekskantmøtrik	Sechskantmutter	hexagon nut
82	S4200429	2	skærm for leje	Schutz für Lager	protection for bearing
83	S4200430	1	sideplade, venstre	Seitenplatte, links	side plate, left
84	S4200431	1	sideplade, højre	Seitenplatte, recht	side plate, right
85	22008504	8	sekskantskrue	Sechskantschraube	hexagon screw
86	22008706	8	sekskantskrue	Sechskantschraube	hexagon screw
87	S4200434	1	skærm for gearkasse	Schutz für Getriebe	protection for gear box
88	22008401	12	sekskantskrue	Sechskantschraube	hexagon screw
89	26098009	1	T-gearkasse	T-Getriebe	T-gearbox
92	S4200058	1	skærm for T-gear	Schild für Getriebe	screen for T-gearbox
93	S4200056	1	øverste monteringsbeslag	Top-Montagehalterung	top mounting bracket
94	22008708	3	sekskantskrue	Sechskantschraube	hexagon screw

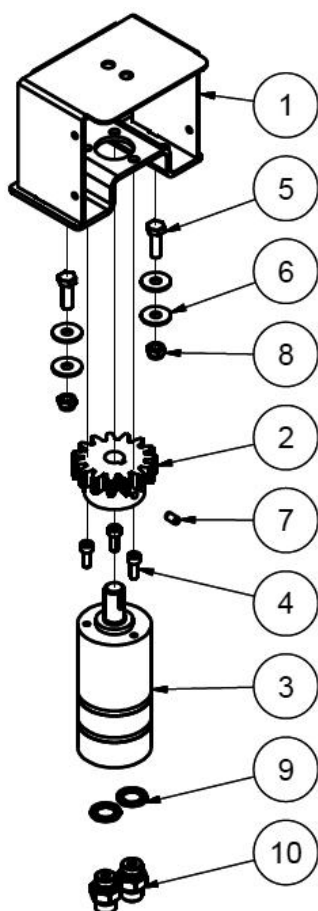
Udkastertud - Auswürfkamin - Nozzle



Udkastertud - Auswürfkamin - Nozzle

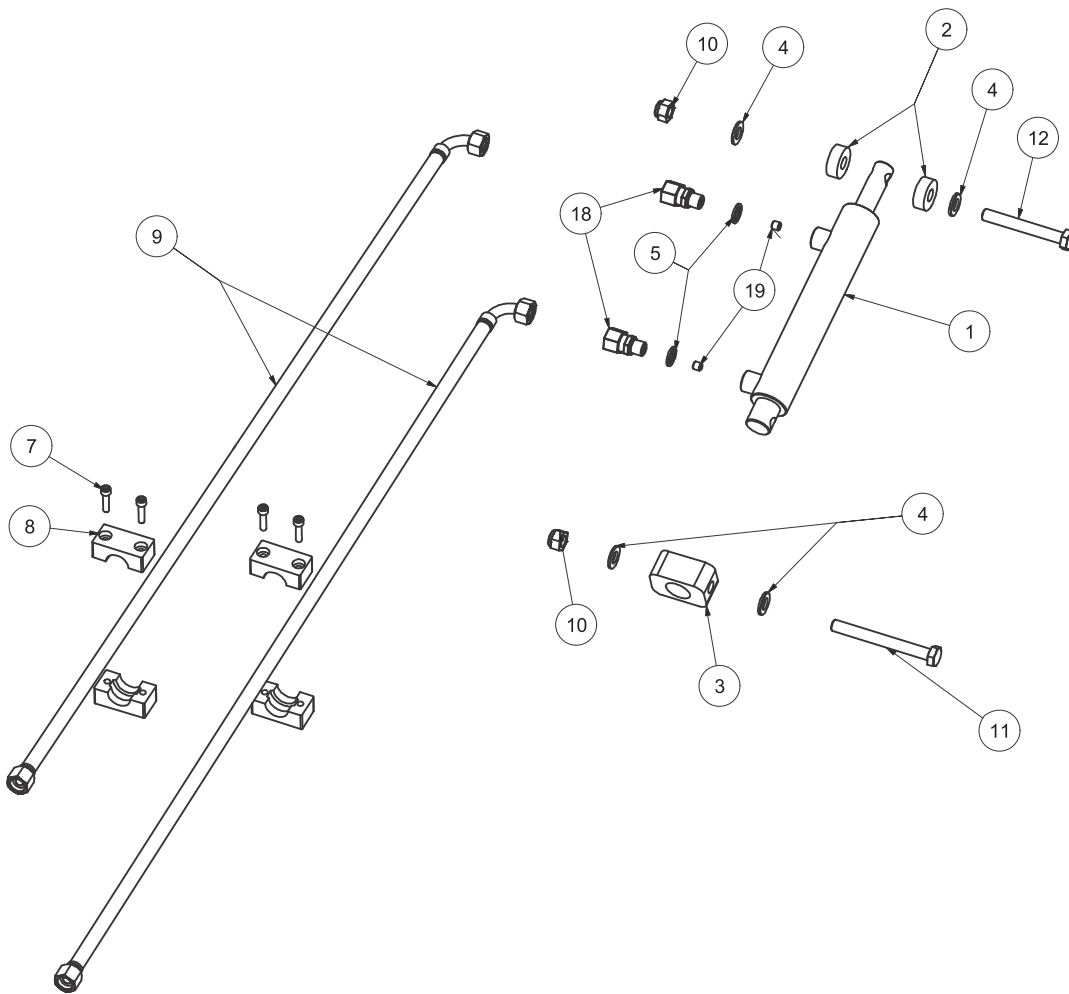
POS	EPOKE NR	STK	BETEGNELSE	BEZEICHNUNG	DESCRIPTION
1	S4200088	1	fast udkastertud	Festen Auswürfkamin	fix nozzle
2	S4200090	1	klap for tud	Klappe für Aufwürfkamin	flap for nozzle
3	S4200091	1	topklap for tud	Topklappe für Aufwürfkamin	topflap for nozzle
4	S4200202	2	aksel	Achse	shaft
5	S4401283	2	reguleringsstang for klap	Einstellstange für Klappe	adjusting bar for flap
6	26050005	1	drejekrans	Drehkranz	rotary rim
7	S4200137	1	tandkrans	Zahnkranz	theet plate
10	S4401220	1	skærm for udkastertud	Abschirmung für Auswürfkamin	fix nozzle shield
14	22008508	4	sekskantskrue	Sechskantschraube	hexagon screw
15	22008304	1	sekskantskrue	Sechskantschraube	hexagon screw
16	22052005	11	selvlåsende møtrik	Sicherungsmutter	self-locking nut
17	22052006	4	selvlåsende møtrik	Sicherungsmutter	self-locking nut
18	22052003	1	self-locking nut	Sicherungsmutter	self-locking nut
19	22058309	4	skive	Scheibe	washer
20	22058412	10	skive	Scheibe	washer
21	22058610	22	skive	Scheibe	washer
22	22058600	1	skive	Scheibe	washer
23	23006061	4	split	Splint	split pin
55	22008506	4	sekskantskrue	hexagon screw	Sechskantschraube

Monteringssæt for hydraulikmotor - Montagesatz für Hydraulikmotor
Mounting set for hydraulic motor



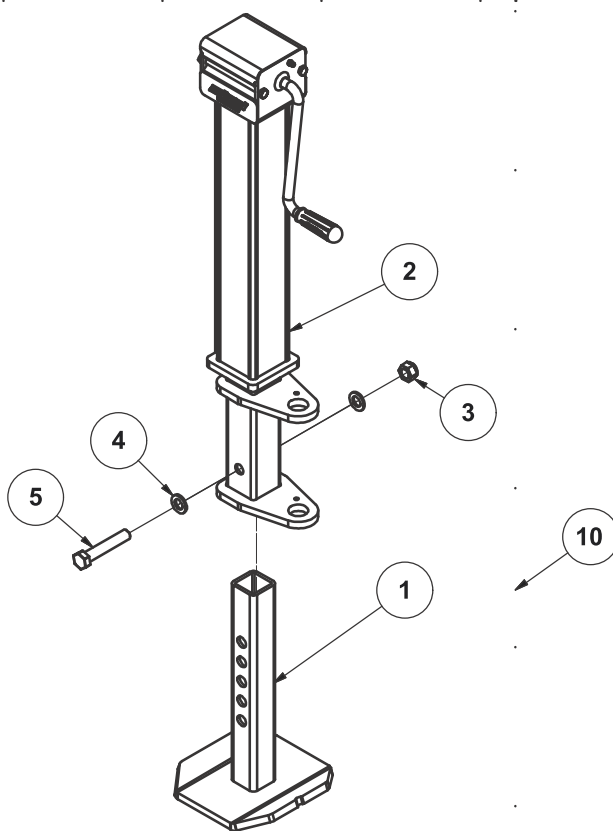
POS	EPOKE NR	STK	BETEGNELSE	BEZEICHNUNG	DESCRIPTION
1	S4456067	1	konsol for hydraulikmotor	Konsole für Hydraulikmotor	bracket for hydraulic motor
2	S4456109	1	tandhjul	Zahnrad	tooth wheel
3	21070099	1	hydraulikmotor	Hydraulikmotor	hydraulic motor
4	22012205	3	cyllinderskrue	Zylinderschraube	cheese-head screw
5	22008304	2	sekskantskrue	Sechskantschraube	hexagon screw
6	22058600	2	skive	Scheibe	washer
7	22018021	1	skrue	Schraube	screw
8	22052003	2	self-locking nut	Sicherungsmutter	self-locking nut
9	21062101	2	pakning	Dichtung	packing
10	S6005103	2	lige forskrue	Gerade Einschraub Verschraubungen	male stud coupling

Hydraulisk regulering af tud - Hydraulische verstellung der Klappe
- Hydraulic nozzle control



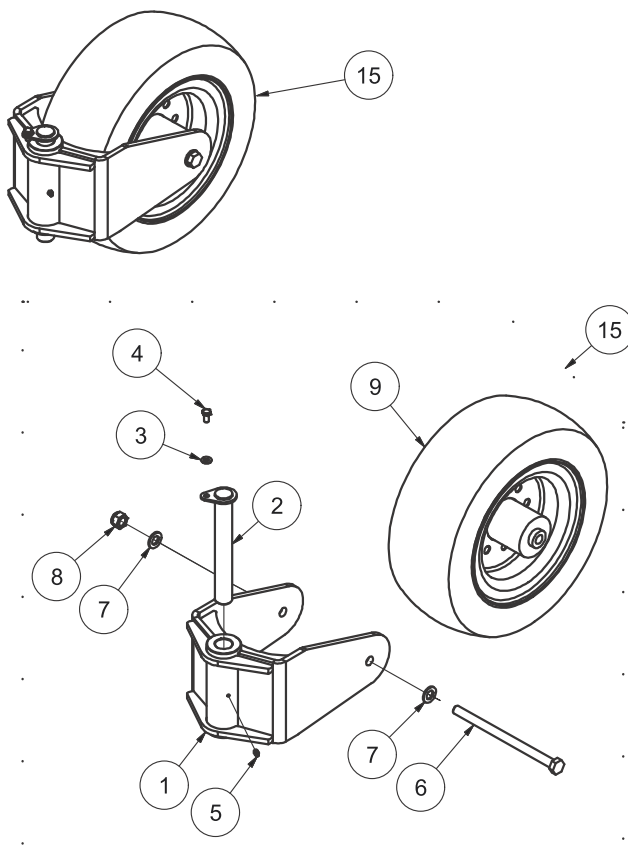
POS	EPOKE NR	STK	BETEGNELSE	BEZEICHNUNG	DESCRIPTION
1	21096202	1	hydraulikcylinder	Hydraulikzylinder	hydraulic cylinder
2	S4401287	2	afstandsskive	Abstandsscheibe	spacer
3	S4401288	1	afstandsstykke	Abstandsstück	spacer
4	22058610	4	skive	Scheibe	washer
5	21062100	2	pakningsring	Dichtungsring	tightening ring
7	80330046	4	cylinderskrue	Zylinderschraube	cheese-head screw
8	21040020	2	rørholder	Rohrhalter	pipe holder
9	21038308	2	hydraulikslange	Hydraulikschlauch	hydraulic hose
10	22052005	2	selvlåsende møtrik	Sicherungsmutter	self-locking nut
11	22002313	1	sekskantskrue	Sechskantschraube	hexagon screw
12	22002308	1	sekskantskrue	Sechskantschraube	hexagon screw
18	S4401292	2	nippel	Nippel	nipple
19	21000899	2	dyse	Düse	nozzle

Støtteben med glidesko - Stützbein mit Kufen - Support leg with skid pad



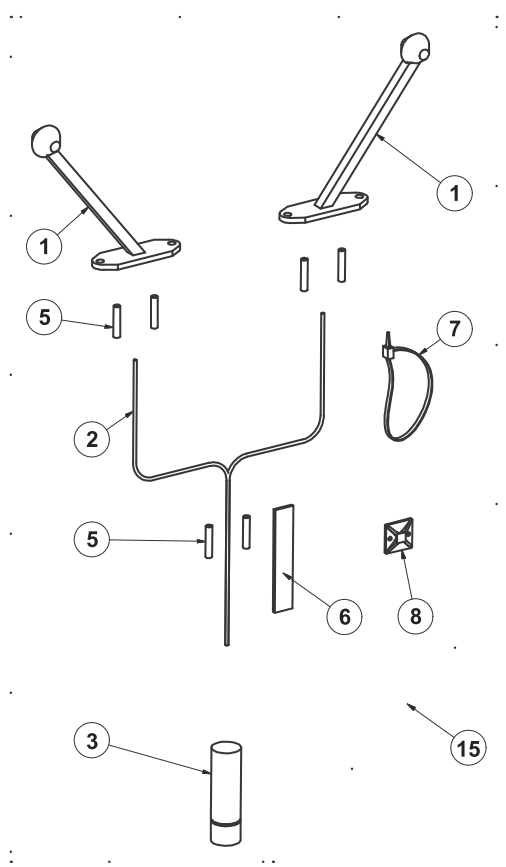
POS	EPOKE NR	STK	BETEGNELSE	BEZEICHNUNG	DESCRIPTION
1	S4200069	1	glidesko	Kufen	skid pads
2	S4200067	1	støtteben, øverste del	Stützbein, Oberteil	support leg, upper part
3	22052007	1	selvlåsende møtrik	Sicherungsmutter	self-locking nut
4	22058704	2	skive	Scheibe	washer
5	22002508	1	sekskantskrue	Sechskantschraube	hexagon screw
10	S4200068	1	støtteben med glidesko	Stützbein mit Kufen	support leg with skid pad

Hjul - Rad - Wheel



POS	EPOKE NR	STK	BETEGNELSE	BEZEICHNUNG	DESCRIPTION
1	S4200063	1	hjulgaffel	Radgabel	wheel fork
2	S4461047	1	aksel	Achse	axle
3	22058402	1	skive	Scheibe	washer
4	22008302	1	sekskantskrue	Sechskantschraube	hexagon screw
5	81051734	1	smørenippel	Schmiernippel	lubricating nipple
6	22002521	1	sekskantskrue	Sechskantschraube	hexagon screw
7	22058704	2	skive	Scheibe	washer
8	22052007	1	selvlåsende møtrik	Sicherungsmutter	self-locking nut
9	24000028	1	hjul	Rad	wheel
15	S4200070	2	hjul kpl.	Rad kpl.	wheel cpl.

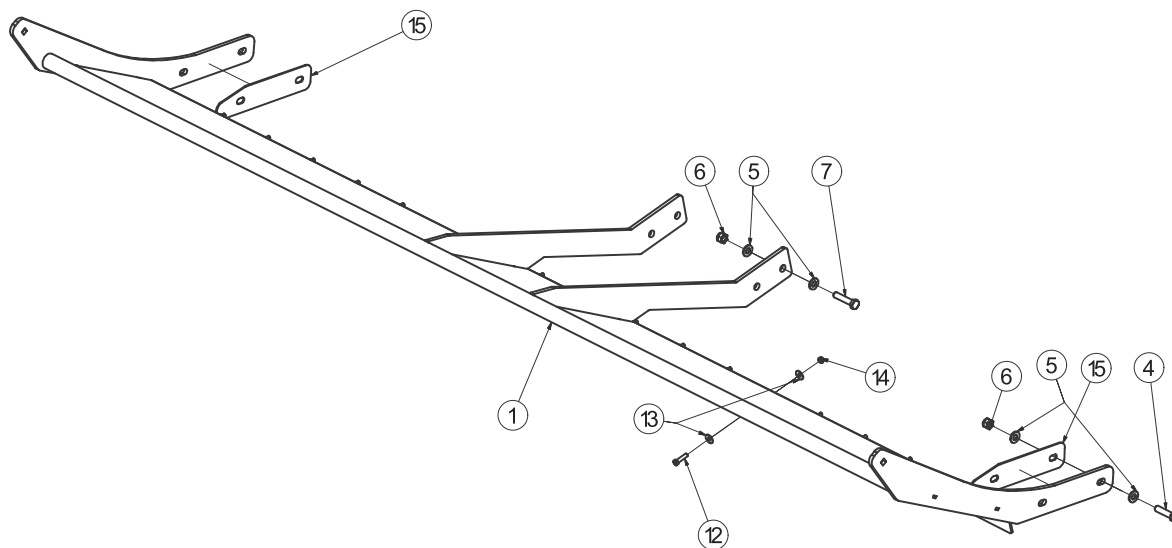
Markeringslys - Markierungsleuchten - Marker lights



POS	EPOKE NR	STK	BETEGNELSE	BEZEICHNUNG	DESCRIPTION
1	20010918	2	sidemarkeringlygte	Seitenmarkierungsleuchte	side marker lamp
2	20010019	8 m.	kabel	Kabel	cable
3	20010201	1	7-polet stik ISO 1724, 12V	7-poliger Stecker, ISO 1724, 12V	7-pole plug, ISO 1724, 12V
4	20010110	6	samlemuffe	Verbindungs-muffen	cable joints
5	20010218		beskyttelsegummi	Schutzgummi	protection rubber
7	20010701	10	kabelbinder	Kabelbinder	strap, cable ties
8	20015003	10	klæbeplade	Klebesockel	adhesive pad
15	S4201044	1	markeringslys	Markierungsleuchten	marker lights

Højdeforøger - Höhenverlängerung - Height extension

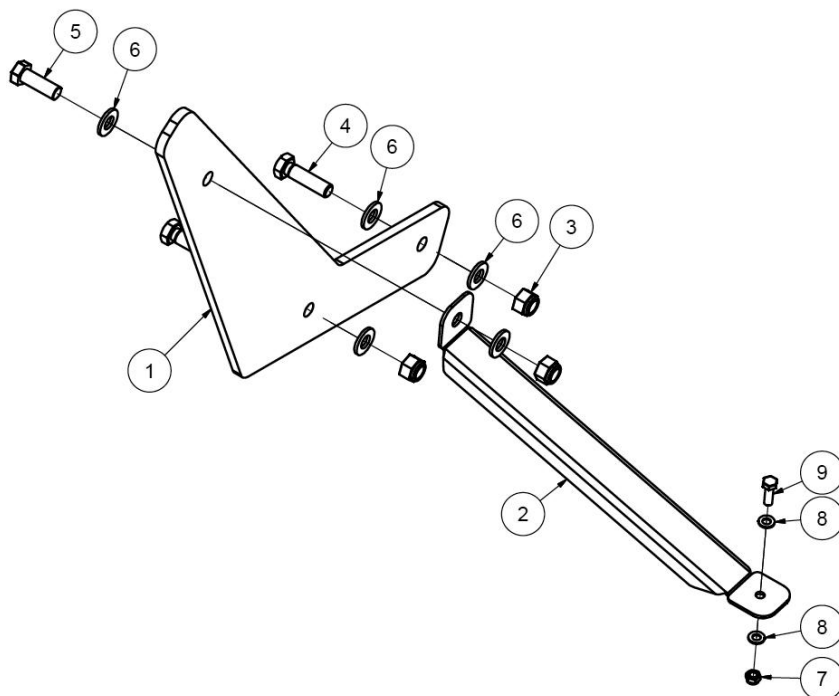
Optional



POS	EPOKE NR	STK	BETEGNELSE	BEZEICHNUNG	DESCRIPTION
1	S4200348	1	højdeforøger	Höhenverlängerung	height extension
4	22008607	4	sekskantskrue	Sechskantschraube	hexagon screw
5	22058309	16	skive	Scheibe	washer
6	22052006	8	selvlåsende møtrik	Sicherungsmutter	self-locking nut
7	22002401	4	sekskantskrue	Sechskantschraube	hexagon screw
12	22008306	19	sekskantskrue	Sechskantschraube	hexagon screw
13	22058600	38	skive	Scheibe	washer
14	22052003	19	self-locking nut	Sicherungsmutter	self-locking nut
15	S4200336	2	spændeplade	Spannplatte	retainer plate

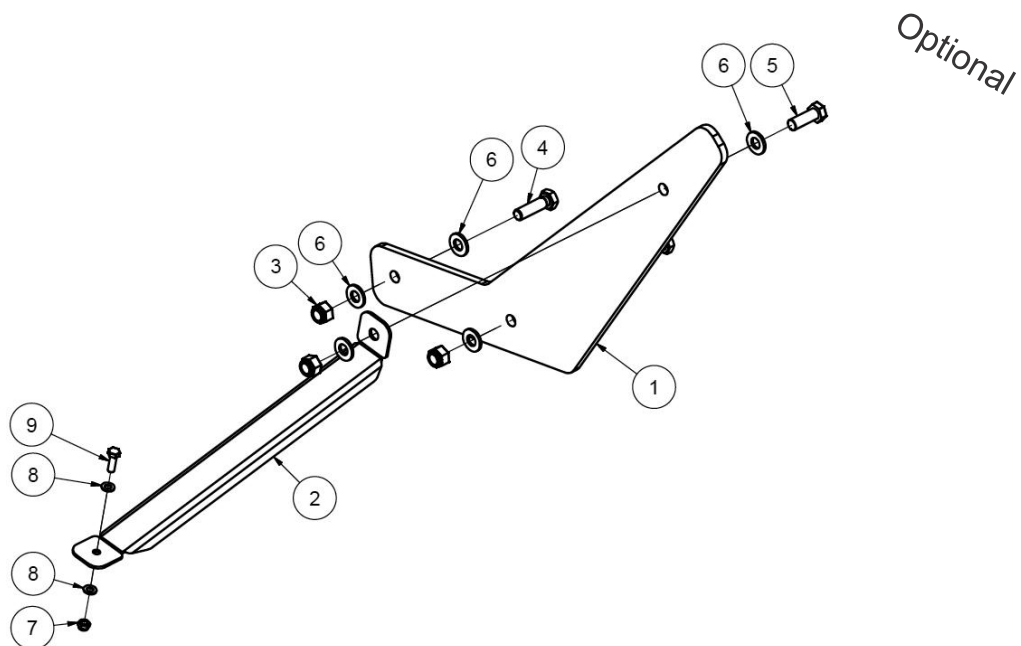
Topskær højre - Oberschar, rechts - Drift cutter, right

Optional



POS	EPOKE NR	STK	BETEGNELSE	BEZEICHNUNG	DESCRIPTION
1	S4200238	1	skær	Schar	cutter
2	S4200239	1	skråstiver	Abstützung	bracing
3	22052006	3	selvlåsende møtrik	Sicherungsmutter	self-locking nut
4	22008605	2	sekskantskrue	Sechskantschraube	hexagon screw
5	80253251	1	sekskantskrue	Sechskantschraube	hexagon screw
6	22058309	6	skive	Scheibe	washer
7	22052003	1	self-locking nut	Sicherungsmutter	self-locking nut
8	22058409	2	skive	Scheibe	washer
9	22008304	1	sekskantskrue	Sechskantschraube	hexagon screw

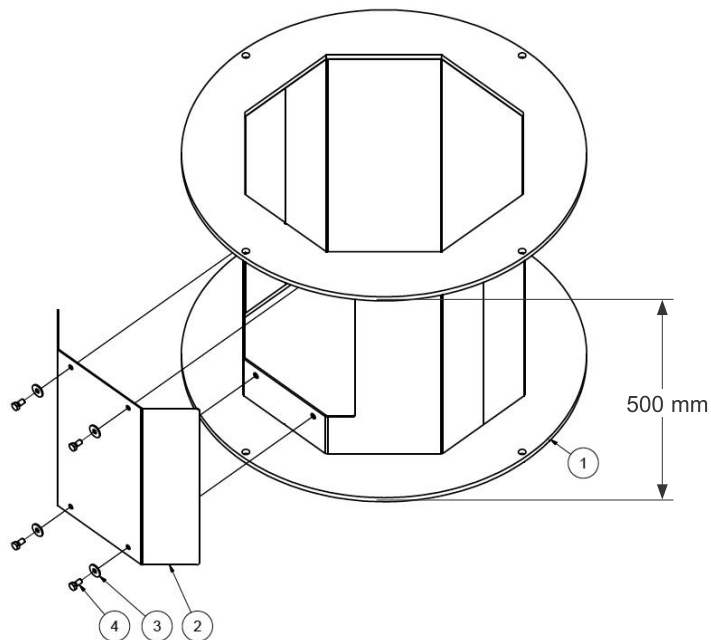
Topskær venstre - Oberschar, links - Drift cutter, left



POS	EPOKE NR	STK	BETEGNELSE	BEZEICHNUNG	DESCRIPTION
1	S4200238	1	skær	Schar	cutter
2	S4200250	1	skråstiver	Abstützung	bracing
3	22052006	3	selvlåsende møtrik	Sicherungsmutter	self-locking nut
4	22008605	2	sekskantskrue	Sechskantschraube	hexagon screw
5	80253251	1	sekskantskrue	Sechskantschraube	hexagon screw
6	22058309	6	skive	Scheibe	washer
7	22052003	1	self-locking nut	Sicherungsmutter	self-locking nut
8	22058409	2	skive	Scheibe	washer
9	22008304	1	sekskantskrue	Sechskantschraube	hexagon screw

**Kort forlænger for udkastertud - Kurze Verlängerung für Auswürfkamin
Short extension for nozzle**

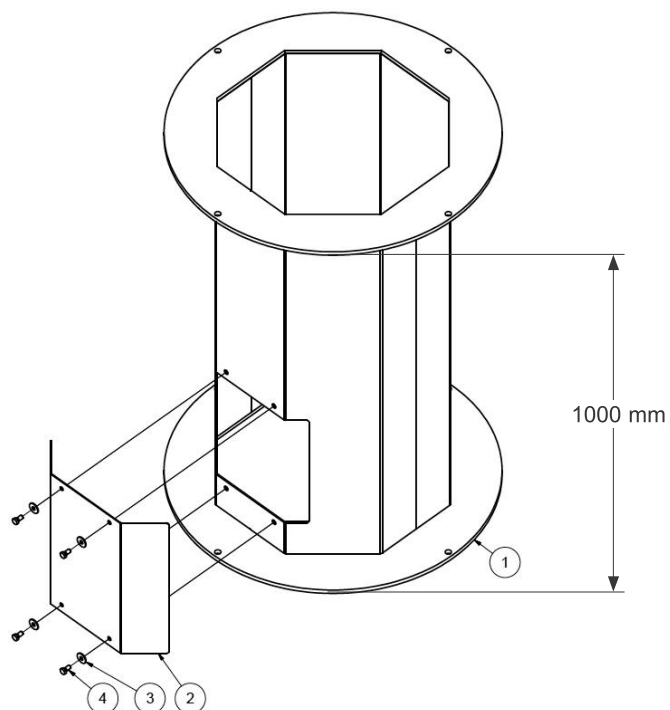
Optional



POS	EPOKE NR	STK	BETEGNELSE	BEZEICHNUNG	DESCRIPTION
1	S4200080	1	kort forlænger	Kurze Verlängerung	short extension
2	S4200235	1	dæksel	Deckel	cover
3	22058600	4	skive	Scheibe	washer
4	22008302	4	sekskantskrue	Sechskantschraube	hexagon screw

**Lang forlænger for udkastertud - Lange Verlängerung für Auswürfkamin
Long extension for nozzle**

Optional



POS	EPOKE NR	STK	BETEGNELSE	BEZEICHNUNG	DESCRIPTION
1	S4200083	1	lang forlænger	Lange Verlängerung	long extension
2	S4200235	1	dæksel	Deckel	cover
3	22058600	4	skive	Scheibe	washer
4	22008302	4	sekskantskrue	Sechskantschraube	hexagon screw