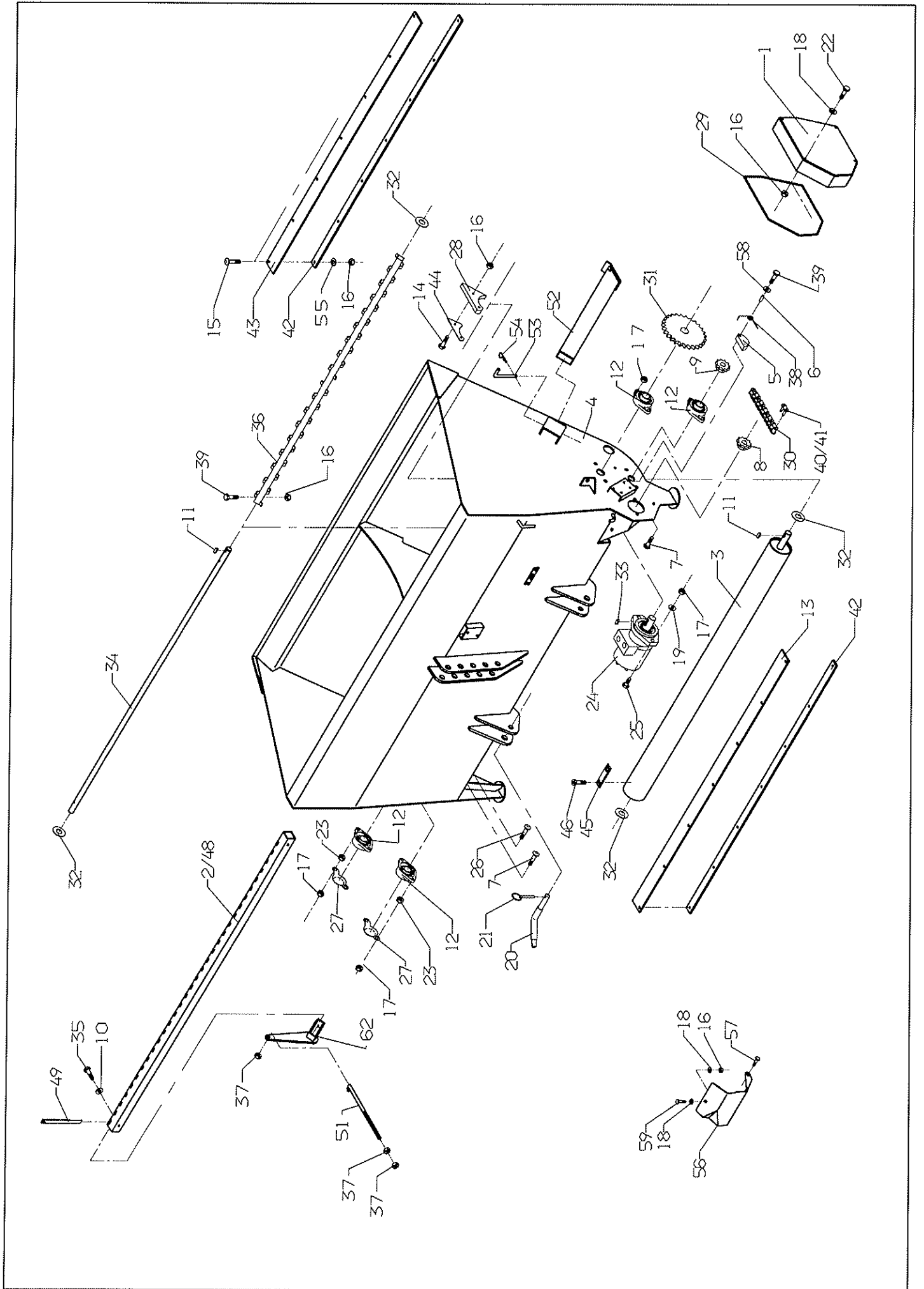


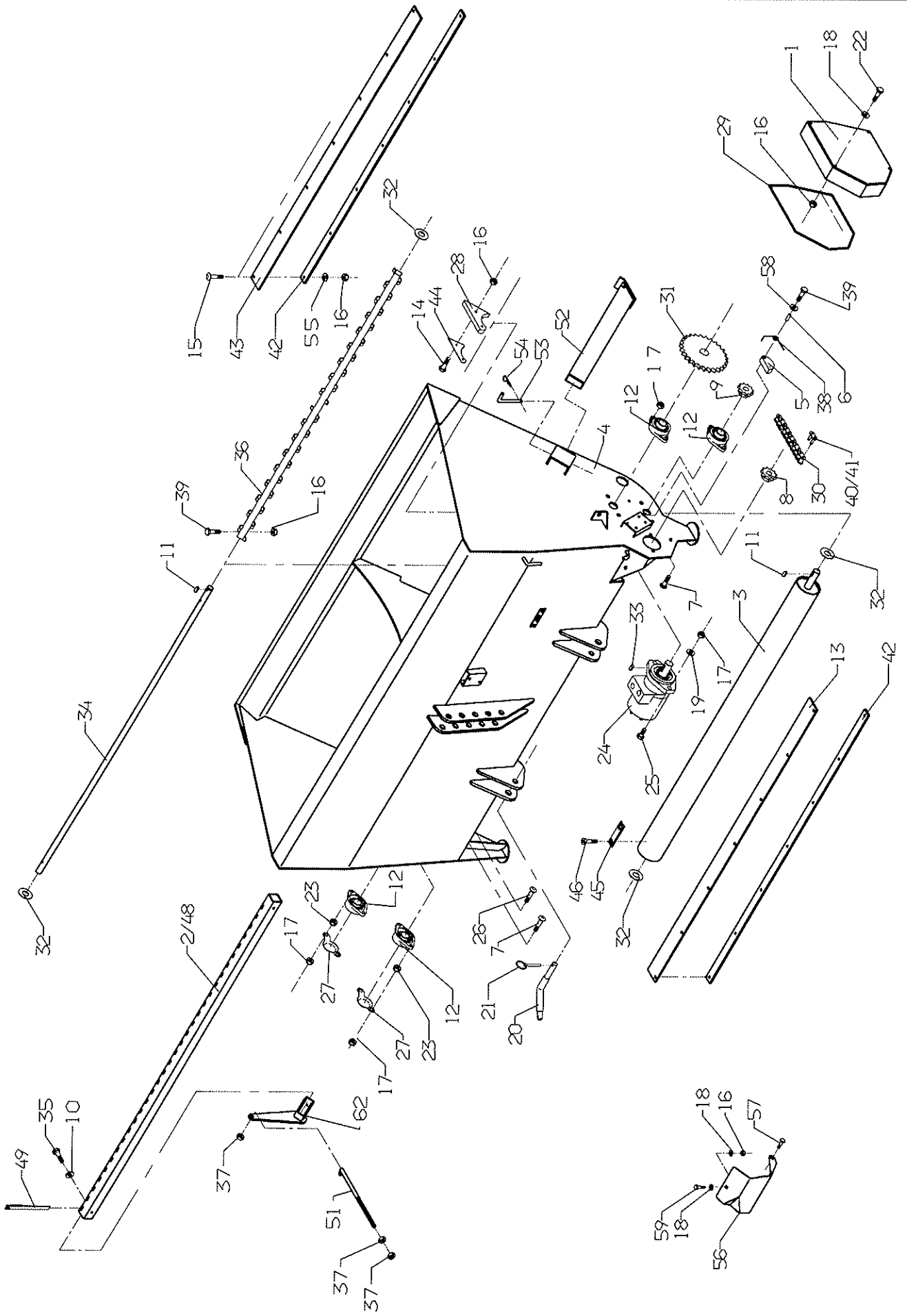
Spare parts list

Typenr.: Type no.: Ballart nr.: _____	Fabrikationsnr.: Prod. no.: Prod. nr.: _____
Årgang: Year: Jahr: _____	Max. arb. tryk: Max. pressure: Max. druck: _____
Egenvægt: Net weight: Eigengewicht: _____	Spænding: Voltage: Spannung: _____
Max. last: Max. load: Max. ladung: _____	



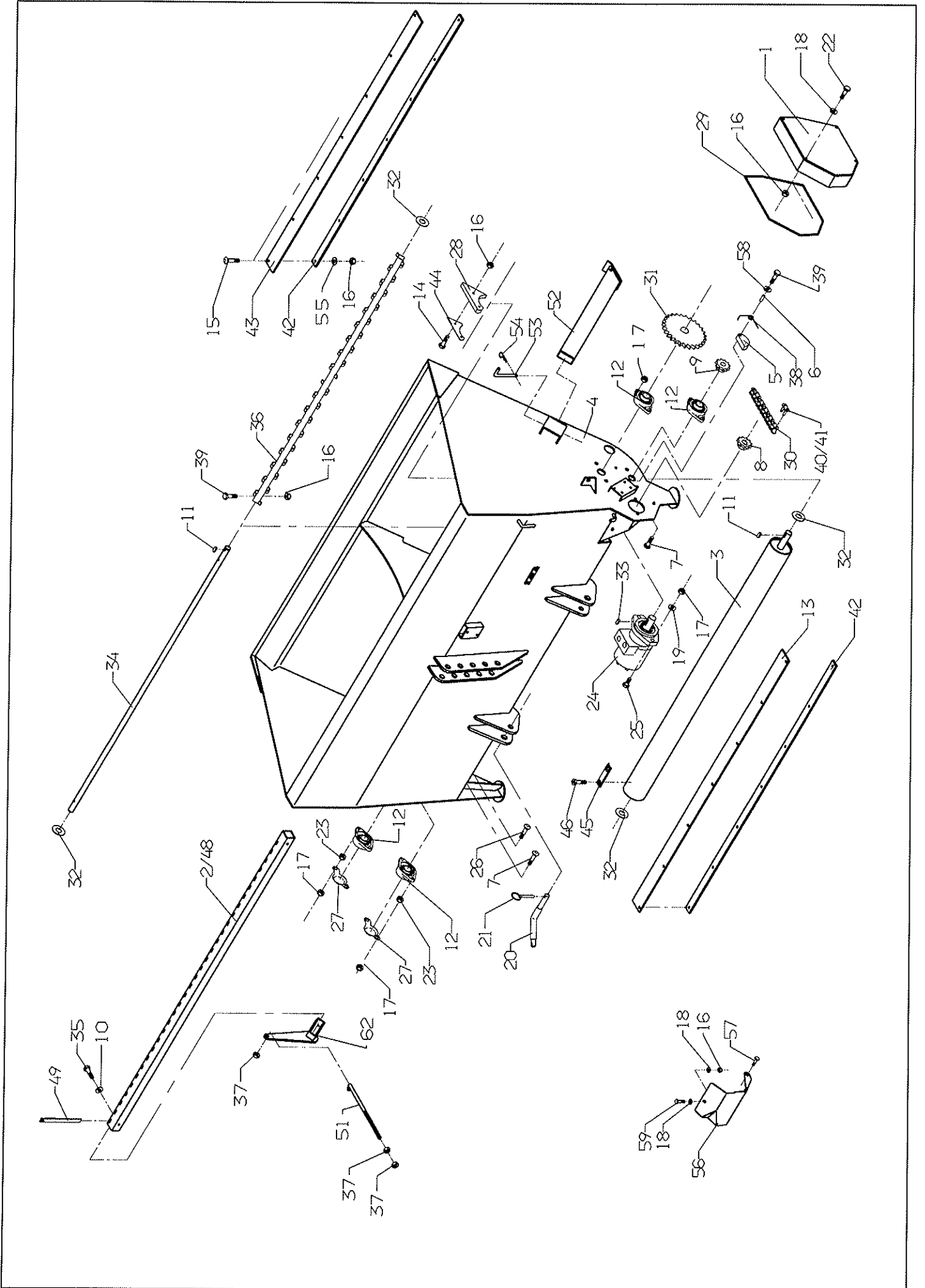
1500-1700-2000 SL

Pos	Res.no.	Kasse	Hopper	Behälter	Note
	V2100012	Salt- og grusspreder 1500 SL	Salt- and gritspreeder 1500 SL	Salz- und Kiesstreuer 1500 SL	
	V2100010	Salt- og grusspreder 2000 SL	Salt- and gritspreeder 2000 SL	Salz- und Kiesstreuer 2000 SL	
	V2100011	Salt- og grusspreder 1700 SL	Salt- and gritspreeder 1700 SL	Salz- und Kiesstreuer 1700 SL	
1	V2102001	Kædedæksel for sandspr. SL	Chain guard	Kettenschutz	
2	V2015100	Rør for fjederbund 2000 S	Pipe	Rohr	
2	V2015109	Rør for fjederbund 1500 S	Pipe 1500S	Rohr 1500S	
2	V2015101	Rør for fjederbund 1700	Pipe	Rohr	
3	V2003004	Udlæggervalse mont. 1500 S/SL	Roll 1500S/SL	Auslegerwalze 1500S/SL	
3	V2003001	Udlæggervalse m/sv. knaster, 1	Roll	Auslegerwalze	
3	V2003002	Udlæggervalse mont. 2000 S/SL	Roll	Auslegerwalze	
3	V2003003	Udlæggervalse mont. 1700 S/SL	Roll	Auslegerwalze	
4	V2101004	Kasse for spreder 1500 SL	Hopper for 1500SL	Behälter für 1500SL	
4	V2101002	Kasse for spreder 2000 SL	Hopper	Behälter	
4	V2101005	Kasse for spreder 2000 SL-MK	Hopper	Behälter	
4	V2101003	Kasse for spreder 1700 SL	Hopper	Behälter	
5	V1304100	Strammeklods B=25	Tension block	Stramm Klotz	
6	V4110107	Rør f. strammeklods 37 mm.	Pipe	Rohr	
7	V2019000	Bolt for valseleje M12x40	Bolt	Bolzen	
8	26020020	Simp. kædehjul 3/4"-11T/ø25	Chain wheel 3/4"	Kettenrad 3/4"	
9	26020021	Simp. kædehjul 3/4"-11T/ø30	Chain wheel 3/4"	Kettenrad 3/4"	
10	22056200	Centerfjederskive M8 fzb	Spring washer M8	Federscheibe M8	
11	23000502	Feder 8x7x25 form A	Key 8x7x25 form A	Feder 8x7x25 form A	
12	25020200	Flangeleje UCFL 206 Ø30	Flanged bearing 206	Flanschenlager 206	
12	21060000	Smørenippel M6 lige	Grease nipple M6x1	Schmiernippel M6x1	
13	8000041	Gummitætning for 1500	Rubber bottom 5x80x1495	Gummiboden 5x80x1495	
13	8000006	Gummitætning for 2000	Rubber packing	Gummidichtung	
13	8000030	Gummitætning for 1700	Rubber packing	Gummidichtung	
14	22002201	Mask. bolt M8x40 8.8 fzb	Machine Bolt M8x40	Maschine Bolzen M8x40	
15	22025211	Bræddebolt M8x35 FZB	Carriage bolt M8x35	Schwellenschraube M8x35	
16	22052003	Låsemøtrik M8 FZB	Lock nut M8	Gegenmutter M8	
17	22052005	Låsemøtrik M12 FZB	Lock nut M12	Gegenmutter M12	
18	22058600	Skive M8 FZB 24/8,4x2	Washer M8	Scheibe M8	
19	22058302	Sværskive 7/16" FZB 26/13x2,5	Washer 7/16"	Scheibe 7/16"	
20	23006200	Nagle Ø28-Ø22/90-Ø22/40-Ø12	Spike ø28-ø22	Nagel ø28-ø22	
21	23006002	Traktorsplit Ø8x40	Split Pin ø8x40	Splint ø8x40	
22	22002211	Mask. bolt M8x100 8.8 fzb	Bolt M8x100	Bolzen M8x100	
23	22050500	Møtrik M12 8.8 FZB	Nut M12	Mutter M12	
24	21072008	Oliemotor OMP 200 HPS C25	Oilengine OMP 200 HPS C25	Ölmotor OMP 200 HPS C25	
24	21070308	Pakningssæt DANFOSS OMP/OMR HP	Gasket set OMP/OMR HPS	Dichtungssatz OMP/OMR HPS	
25	22008505	Sætskrue M12x35 8.8 fzb	Set screw M12x35	Satzschraube M12x35	
26	22025403	Bræddebolt M12x40 FZB	Carriage bolt M12x40	Schwellenschraube M12x40	
27	S7400030	Lejedæksel for 206 UCFL	Guard	Schutzschirm	
28	V2106000	Gummitætning valse SL	Rubber seal	Gummi Dichtung	
29	8000026	Gummitætningsliste 7x8 4mm pl	Weatherstrip 8x13	Gummidichtungsliste 8x13	
30	26030205	Simp. kæde 3/4"x7/16"-48 rulle	Chain 3/4"x7/16"	Kette 3/4"x7/16"	
31	26020301	Simp. kædehjul 3/4"-20T/ø30 N+	Chain wheel 3/4"	Kettenrad 3/4"	



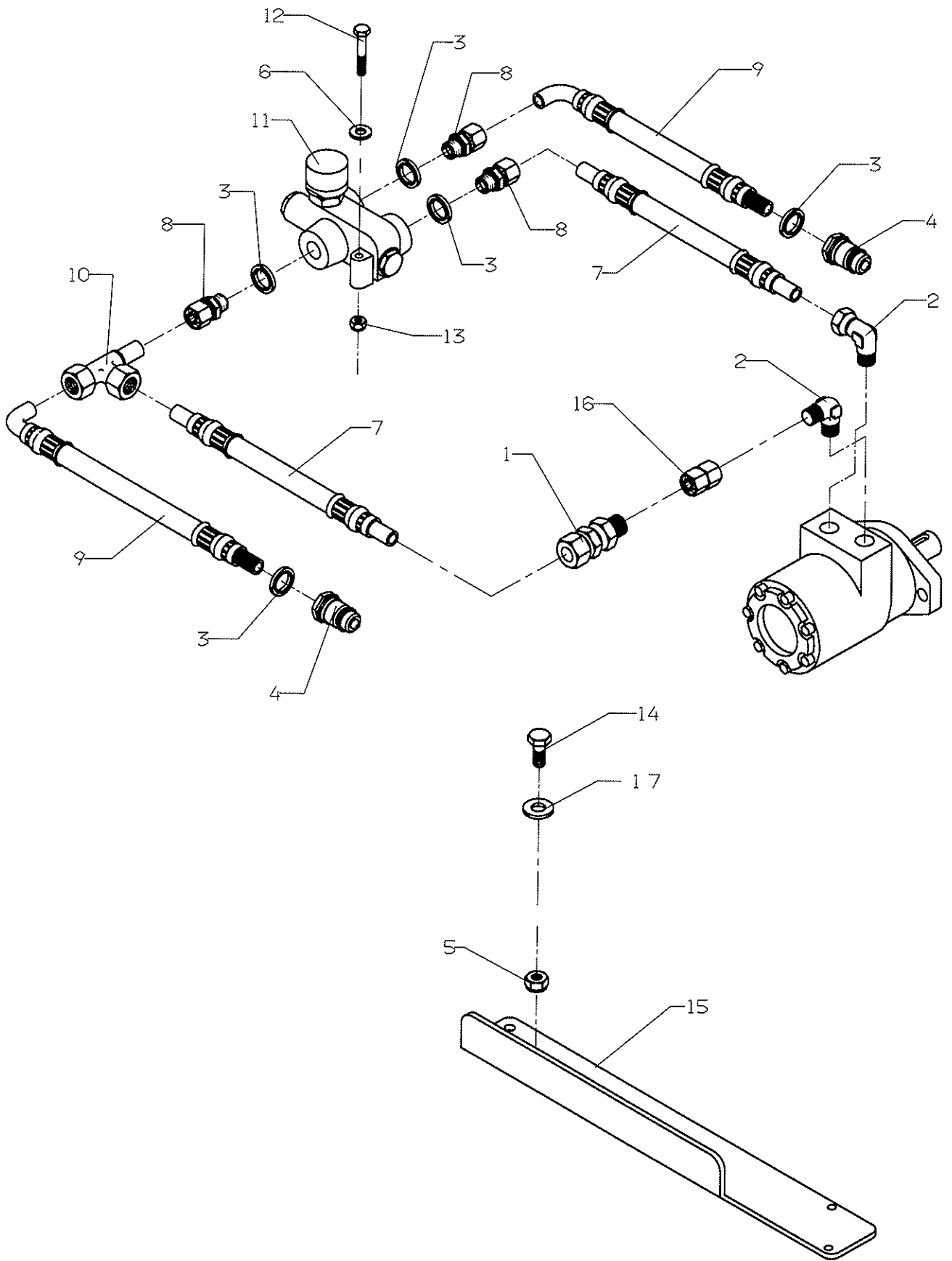
1500-1700-2000 SL

Pos	Res. no.	Kasse	Hopper	Behälter	Note
32	V2018000	Gummipakning for leje	Rubber packing	Gummi Dichtung	
33	23000506	Feder 8x7x30 form A	Key 8x7x30 form A	Feder 8x7x30 form A	
34	V2009103	Aksel for omrører 2000	Shaft	Welle	
34	V2009105	Aksel for omrører 1500	Shaft for 1500	Welle für 1500	
34	V2009104	Aksel for omrører 1700	Shaft	Welle	
35	22008302	Sætskrue M8x16 8.8 fzb	Set screw M8x16	Setzschraube M8x16	
36	V2009000	Omrører f. sandspreder 2000	Stirrer	Umröhren	
36	V2009001	Omrører f. sandspreder 1700	Stirrer	Umröhren	
36	V2009002	Omrører f. sandspreder 1500	Stirrer for 1500	Umröhren für 1500	
37	22050700	Møtrik M16 8.8 FZB	Nut M16	Mutter M16	- 161.260.020
37	22050800	Messing møtrik M18	Brass Nut M18	Messing Mutter M18	161.260.021 -
37	22050800	Messing møtrik M18	Brass Nut M18	Messing Mutter M18	1700 SL
38	23006511	Armfjeder venstre	Armspring, lh	Armfeder, lh	
39	22008309	Sætskrue M8x50 8.8 fzb	Set screw M8x50	Setzschraube M8x50	
4	V2101004	Kasse for spreder 1500 SL	Hopper for 1500SL	Behälter für 1500SL	
40	26030030	Fork. samleled simp. 3/4"x7/16	Joint link cranked	Sammelglied verkröpft	
41	26030020	Udv. samleled simp. 3/4"x7/16"	Joint link	Zwischenglied	
42	V2002002	Spåndejern for gummi 2000 S/SL	Tighteningbar 2000S/SL	Spannplatte 2000 S/SL	161.260.021 -
42	V2002005	Spåndejern for gummi 1500 S/SL	Tighteningbar 1500S/SL	Spannplatte	
42	V2002004	Spåndejern for gummi 2000 SL	Tighteningbar	Spannplatte	- 161.260.020
42	V2002003	Spåndejern for gummi 1700 S/SL	Tighteningbar	Spannplatte	
43	8000045	Gummibund for 2000 S/SL/SLD	Rubber bottom 12x235x2030	Gummiboden 12x235x2030	
43	8000042	Gummibund 12x235x1515+2-0	Rubber bottom 6x180x805	Gummiboden 6x180x805	
43	8000046	Gummibund 12x235x1715+2-0	Rubber bottom 12x235x1730	Gummiboden 12x235x1730	
44	V2016000	Plade for gummitætning	Plate	Platte	
45	V2100030	Sæt, 3 mm knaster, Sandspreder	Set, 3 mm cam - 1700S/SL	Satz, Nocken 3 mm - 1700S/SL	
45	V2100040	Sæt, 3 mm knaster, Sandspreder	Set, 3 mm cam - 2000S/SL	Satz, Nocken 3 mm - 2000S/SL	
45	V2100031	Sæt, 3 mm halv (hel) knaster,	Set, 3 mm half (hole) cam - 17	Satz, Nocken halb 3 mm (ganz)	
45	V2100041	Sæt, 3 mm halv (hel) knaster,	Set, 3 mm half (hole) cam - 20	Satz, Nocken halb 3 mm (ganz)	
45	V2100032	Sæt, 3 mm halv (halv) knaster,	Set, 3 mm half (half) cam - 17	Satz, Nocken halb 3 mm (halb)	
45	V2100042	Sæt, 3 mm halv (halv) knaster,	Set, 3 mm half (half) cam - 20	Satz, Nocken halb 3 mm (halb)	
45	V2100033	Sæt, 3/5 mm knast, Sandspreder	Set, 3/5 mm cam - 1700S/SL	Satz, Nocken 3/5 mm - 1700S/SL	
45	V2100043	Sæt, 3/5 mm knast, Sandspreder	Set, 3/5 mm cam - 2000S/SL	Satz, Nocken 3/5 mm - 2000S/SL	
45	V2100034	Sæt, skrue-knast, Sandspreder	Set, screw-cam - 1700S/SL	Satz, Schraube-Nocken - 1700S/	
45	V2100044	Sæt, skrue-knast, Sandspreder	Set, screw-cam - 2000S/SL	Satz, Schraube-Nocken - 2000S/	
45	V2100045	Sæt, 3 mm knaster- sandspreder	Set, 3 mm cam - 1500S/SL	Satz, Nocken 3 mm - 1500S/SL	
45	V2100046	Sæt, 3 mm halv (hel) knaster -	Set, 3 mm half cam (hole) - 1	Satz, Nocken halb 3 mm (halb)	
45	V2100047	Sæt, 3 mm halv (halv) knaster	Set, 3 mm half (half) cam - 15	Satz, Nocken halb 3 mm (halb)	
45	V2100048	Sæt, 3/5 mm knast - sandsprede	Set, 3/5 mm cam - 1500S/SL	Satz, Nocken 3/5 mm - 1500S/SL	
45	V2100049	Sæt, Skrue-knast, Sandspreder	Set, screw-calm - 1500S/SL	Satz, Schraube-Nocekn - 1500S/	
46	22033616	Taptite UH M6x16 med torx kærV	Taptite UH M6x16	Taptite UH M6x16	
48	V2015000	Fjederbund mont. 2000 SL	Springbottom 2000SL	Federboden 2000SL	
48	V2015005	Fjederbund mont. 1500 SL	Springbottom 1500 SL	Federboden 1500SL	
48	V2015001	Fjederbund mont. 1700 SL	Springbottom 1700SL	Federboden 1700SL	
49	V2015040	Fjeder for fjederbund mont.	Spring	Feder	
51	V2015043	Spindel for fjederbund	Spindle	Spindel	- 161.260.020



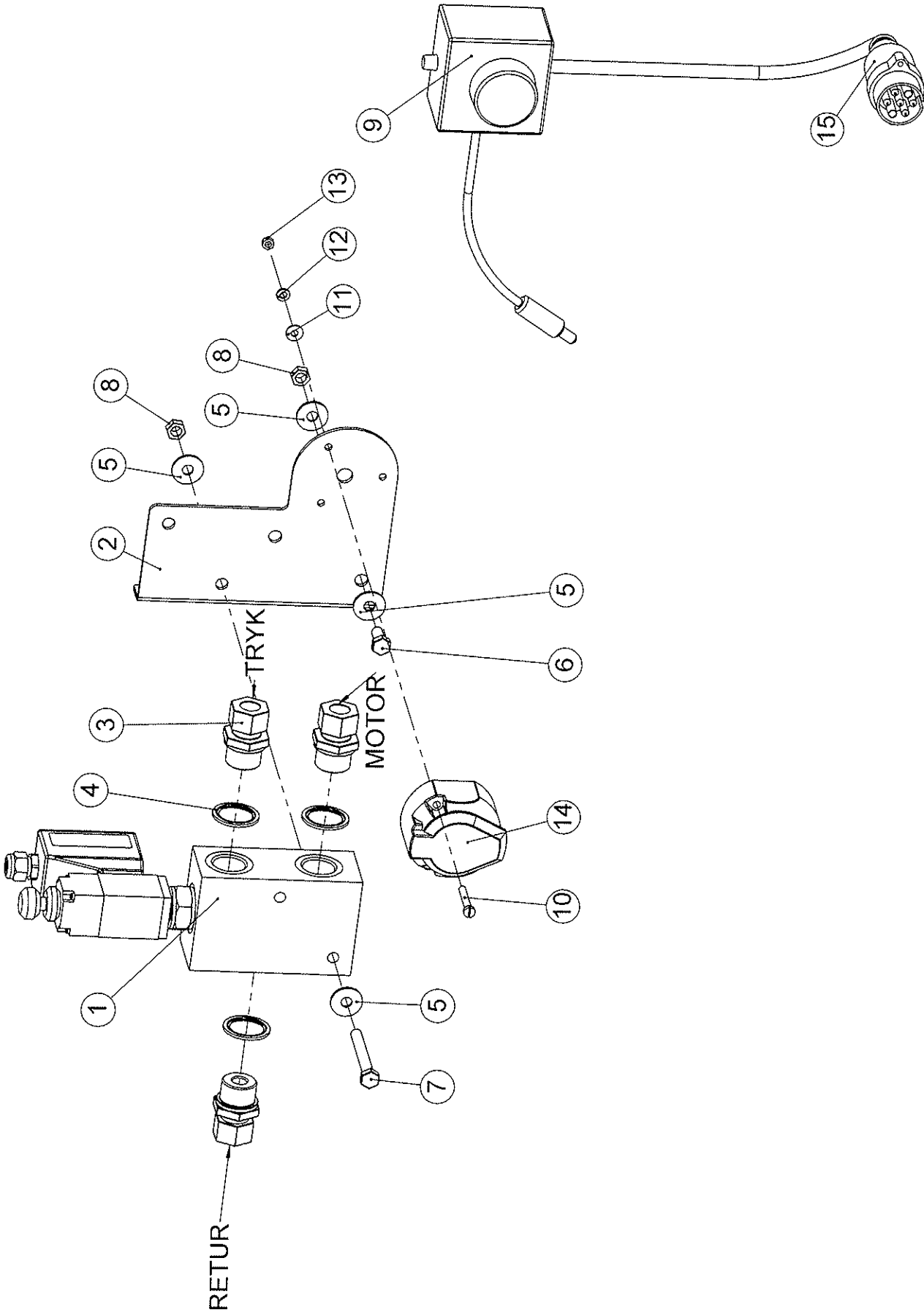
1500-1700-2000 SL

Pos	Res.no.	Kasse	Hopper	Behälter	Note
51	V2015044	Spindel for fjederbund	Spindle	Spindel	161.260.021 -
51	V2015044	Spindel for fjederbund	Spindle	Spindel	1700 SL
52	V2109043	Støtteben for 1500-2000 SL, sv	Support leg	Stützbeine	161.190.001 -
52	8010015	Plastprop 80x40x3/4	Plastic plug 80x40x3/4	Plastik Propfen 80x40x3/4	
53	V2109104	Nagle for støtteben	Pin f. support leg	Nagel f. Stützbein	
54	23006022	Hårnålesplit Ø4 type B	Split pin ø4	Splint ø4	
55	22058402	Facetskive 5/16" FZB 18/8,4x2	Fcet disc 5/16"	Facettenscheibe 5/16"	
56	V2113000	Afdækning for oliemotor, Venst	Cover for oilengine	Abdeckung für Ölmotor	
56	V2113001	Afdækning for oliemotor 1500 S			
57	22002212	Mask. bolt M8x110 8.8 fzb	Bolt M8x110	Bolzen M8x110	
58	22058600	Skive M8 FZB 24/8,4x2	Washer M8	Scheibe M8	
59	22008302	Sætskrue M8x16 8.8 fzb	Set screw M8x16	Setzschraube M8x16	
59	22008304	Sætskrue M8x25 8.8 fzb	Set screw M8x25	Setzschraube M8x25	
62	V2015041	Arm for fjederbund V	Arm f. springbottom, l	Hebel f. Federboden, l	
62	V2015042	Arm for fjederbund H	Arm f. Springboden, r	Hebel f. Federboden, r	



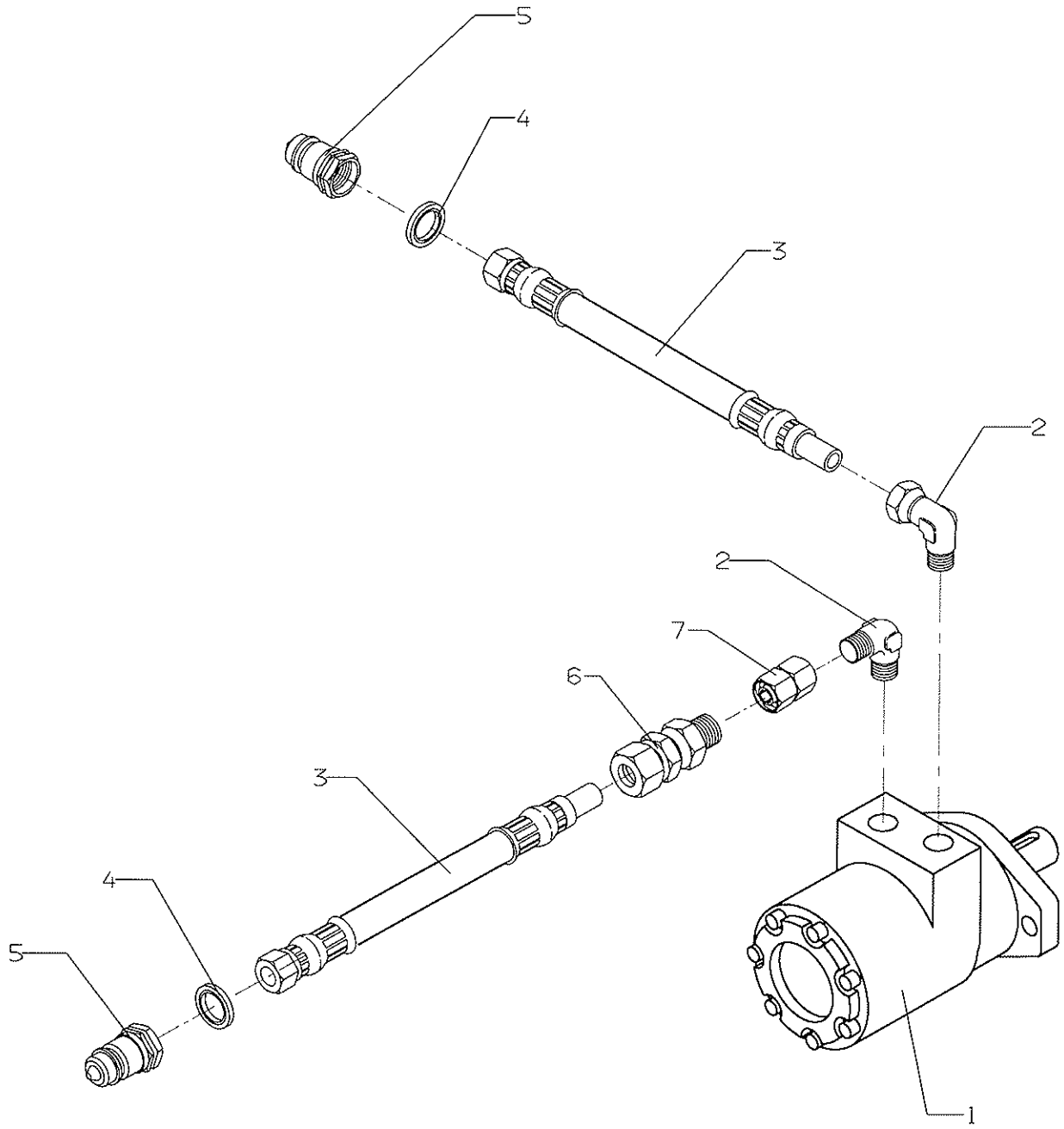
1500-1700-2000 SL

	Mængderegulering	Flow regulation	Mengenregulierung	
Pos	Res.no.		Note	
	V2100015	Sæt, mængdedeler 1500/1700/200	Set, hydr. flow regulation 170	Satz, Hydr. Mengenregler 1700S
1	21075604	Kontraventil ø150ml. 1,0bar 50	Non-return valve	Rückschlagventil
2	21000709	Hydr. vinkel ø15 omlx1/2"	Hydr. elbow ø150ml	Hydr. Winkel ø150ml
3	21062102	Pakring 1/2"	Seal Ring1/2"	Dichtring 1/2"
4	21000402	Hankobling 1/2" sterling	Male coupling 1/2"	Hydr. Anschluss Aus.g. 1/2"
5	22052003	Låsemøtrik M8 FZB	Lock nut M8	Gegenmutter M8
6	22058401	Skive M6 FZB 18/6,4x1,6	Washer M6	Scheibe M6
7	21016217	Hydr. slange 1/2"x1750	Hydr. hose 1/2"x1750	Hydr. Schlauch 1/2"x1750
8	21000809	Brystnippel 1/2"xø150ml	Hexagon nipple 1/2"xø150ml	Reduziernippel 1/2"xø150ml
9	21016621	Hydr. slange 1/2"x2100	Hydr. hose 1/2"x2100	Hydr. Schlauch 1/2"x2100
10	21000614	Hydr. T ø150mlxø150mlxø150studs	Hydr. T ø150ml	Hydr. T ø150ml
11	21075406	Prioritetsventil DOVFC001/2050	Priority valve	Prioritätsventil
12	22002105	Mask. bolt M6x50 8.8 fzb	Bolt M6x50	Bolzen M6x50
13	22052002	Låsemøtrik M6 FZB	Lock nut M6	Gegenmutter M6
14	22008304	Satskrue M8x25 8.8 fzb	Set screw M8x25	Satzschraube M8x25
15	V2104100	Beslag for mængdedeler	Fitting f. flow reg.	Beschlag für Mengenreg.
16	21001051	Omvendt hydraulisk samlers ø15	Hydr. collector	Hydr. Sammler
17	22058402	Facetskive 5/16" FZB 18/8,4x2	Feet disc 5/16"	Facettenscheibe 5/16"



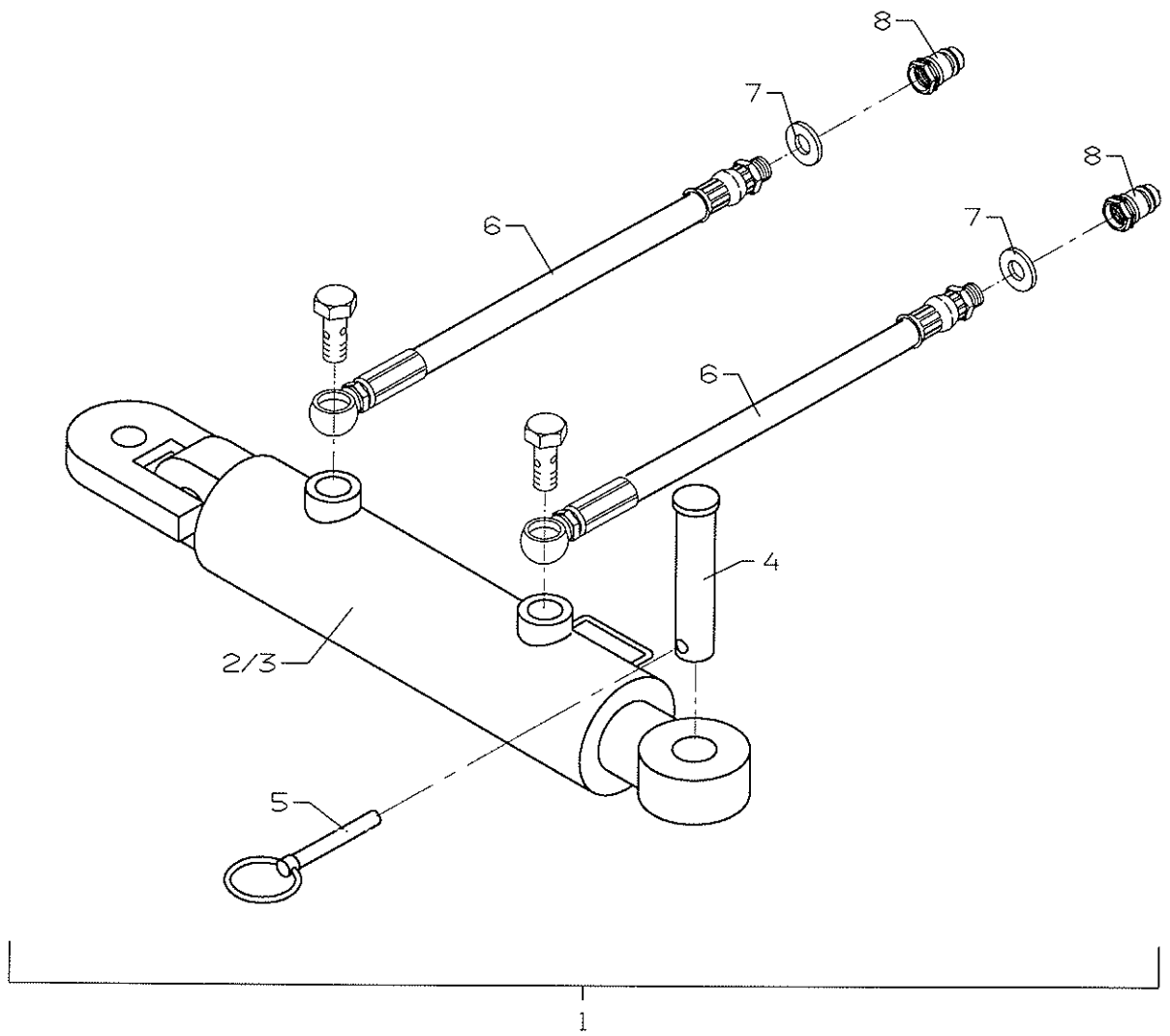
1500-1700-2000 SL

	Sæt, el. betjening	Set, elekt. Control	Satz, Elektrische Fernbedien	
Pos	Res.no.		Note	
1	21075370	Proportionalblok incl. spoler	Alu valve	Alu ventil
2	V2104103	Plade for el-betjening	Plate f./el.	Platte f./elekt.
3	21000826	Hydr. brystnippel 3/4"xØ150ml.	Hydr. hexagon nipple 3/4"xØ150	Hydr. Reduziernippel 3/4"xØ150
4	21062103	Pakring 3/4"	Seal ring 3/4"	Dichtring 3/4"
5	22058600	Skive M8 FZB 24/8,4x2	Washer M8	Scheibe M8
6	22008303	Sætskrue M8x20 8.8 fzb	Set screw M8x20	Satzschraube M8x20
7	22002207	Mask. bolt M8x70 8.8 fzb	Bolt M8x70	Bolzen M8x70
8	22052003	Låsemøtrik M8 FZB	Lock nut M8	Gegenmutter M8
9	21075371	Styreboks til HG Proportionalb	Control box	Kontrollekabin
10	22077084	Rundh. mask. skrue m/kær v M5x3	Machine screw	Schraube
11	22058405	Planskive M5 13/5,3x1 fzb	Face plate	planscheibe
12	22056000	centerfjederskive M5 fzb	Spring washer M5	Federscheibe M5
13	22050100	Møtrik M5 8.8 FZB	Nut M5	Mutter M5
14	20010213	7-polet hunstik SPEC.	7-polet female plug SPEC.	7-polet Steckdose SPEC.
15	20010212	7-polet hanstik SPEC.	7-polet male plug SPEC.	7-polet Stecker SPEC.



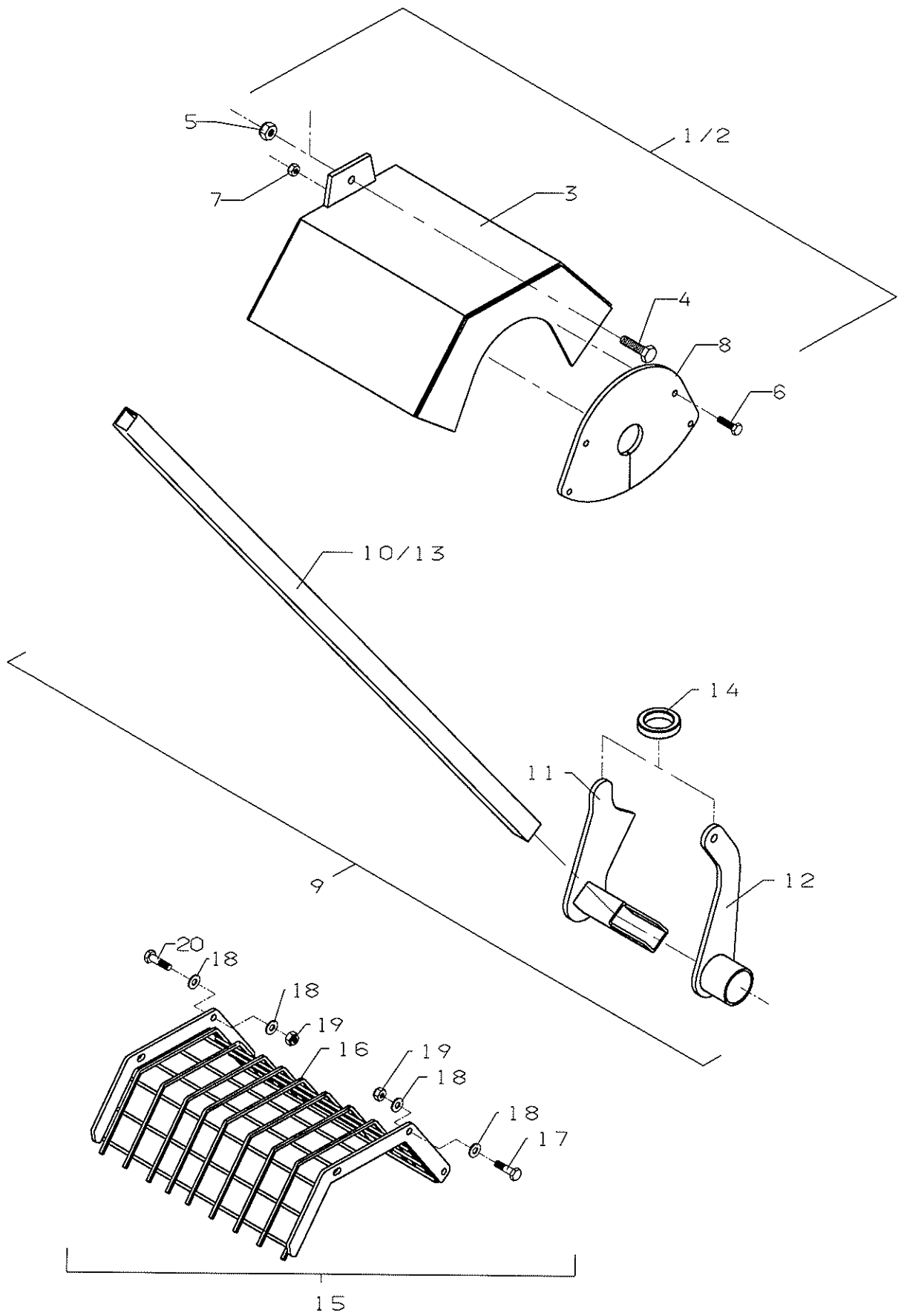
1500-1700-2000 SL

	Oliemotor	Oilengin	Ölmotor
Pos	Res.no.		Note
1	21072008	Oliemotor OMP 200 HPS C25	Oilengine OMP 200 HPS C25
1	21070308	Pakningssæt DANFOSS OMP/OMR HP	Gasket set OMP/OMR HPS
2	21000709	Hydr. vinkel Ø15 omlx1/2"	Hydr. elbow Ø150ml
3	21020719	Hydr. slange 1/2"x2000	Hydr. hose 1/2"x1950
4	21062102	Pakring 1/2"	Seal Ring1/2"
5	21000402	Hankobling 1/2" sterling	Male coupling 1/2"
6	21075604	Kontraventil Ø150ml. 1,0bar 50	Non-return valve
7	21001051	Omvendt hydraulisk samler Ø15	Hydr. collector
			Ölmotor OMP 200 HPS C25
			Dichtungssatz OMP/OMR HPS
			Hydr. Winkel Ø150ml
			Hydr. Schlauch 1/2"x1950
			Dichtring 1/2"
			Hydr. Anschluss Aus.g. 1/2"
			Rückschlagventil
			Hydr. Sammler



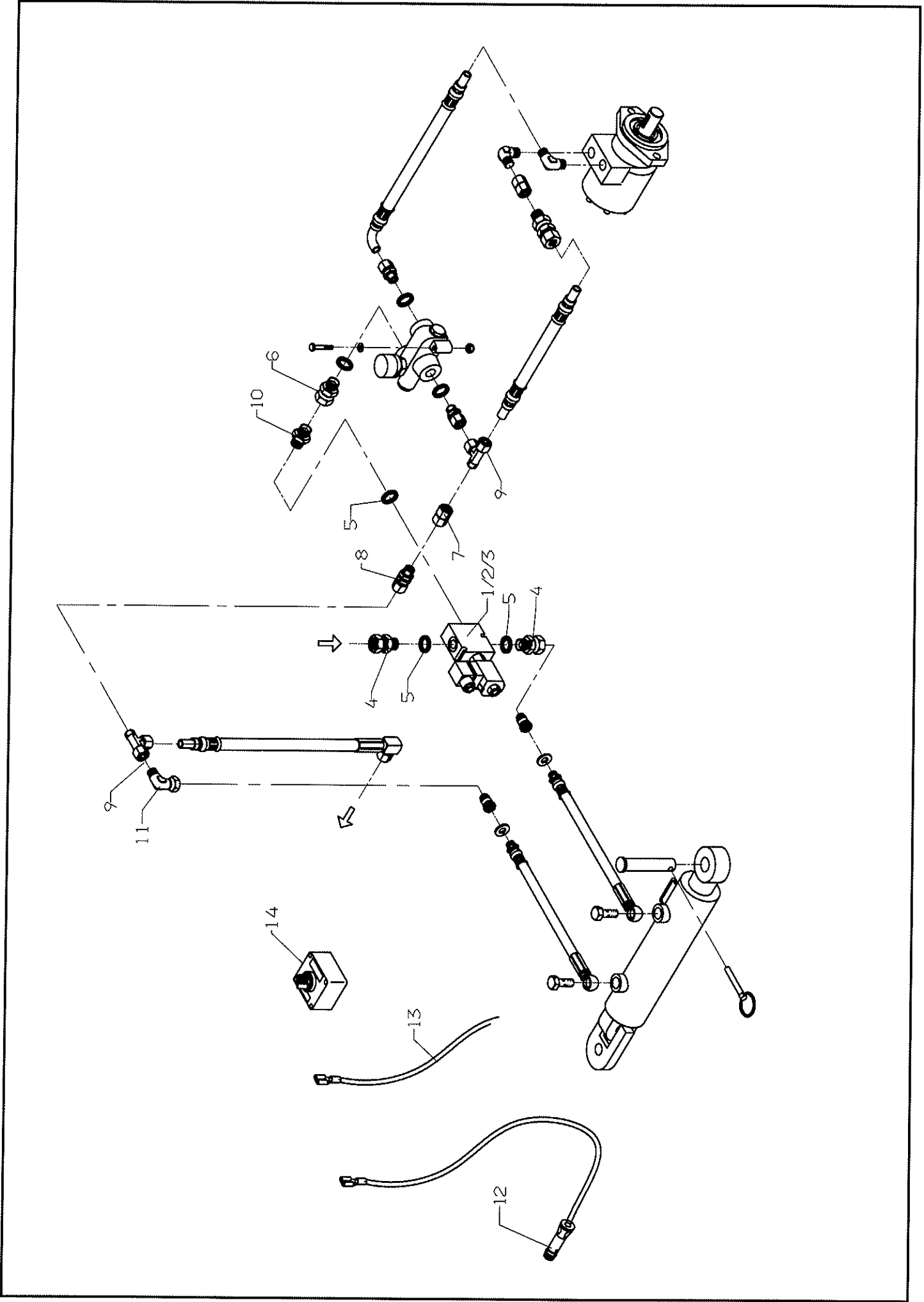
1500 - 1700 - 2000 SL

	Hydr. Topstang	Hydr. Cylinder	Hydr. Zylinder
Pos	Res.no.		Note
1	V2100014	Sæt, hydr. topstang 1500/1700/	Set, hydraulic toplink 1500SL
2	21092100	hydr. topstang	Telescopecylinder 580 kat.2
3	21092101	Pakningssæt hydr. topst.type 5	Gasket set 580
4	23006202	Nagle Ø25x120-Ø10	Spike ø25x120-ø10
5	23006002	Traktorsplit Ø8x40	Split Pin ø8x40
6	21033408	Hydr. slange Ø3/8"x820	Hydr. hose ø3/8"
7	21062102	Pakring 1/2"	Seal Ring1/2"
8	21000402	Hankobling 1/2" sterling	Male coupling 1/2"



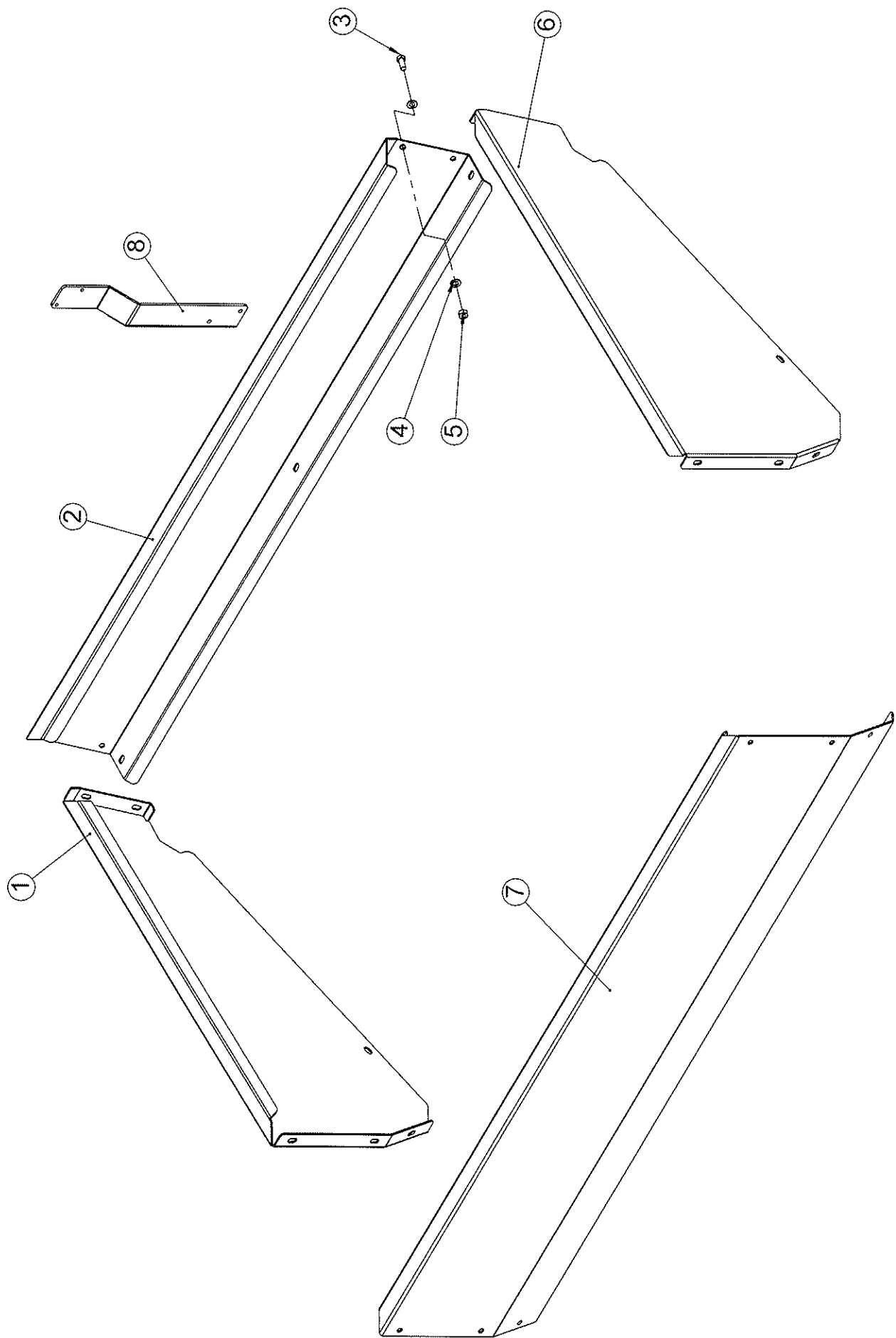
1500 - 1700 - 2000 SL

Pos	Res.no.	Ekstra udstyr	Extra equipment	Extra Ausrüstung	Note
1	V2100017	Sæt, afdækning 2x350, 1500/170	Set, cover plate 2x350 1500 -	Satz, Abdeckung 2x350 1500SL -	
2	V2100018	Sæt, afdækning 2x400, 1500/170	Set, cover plate 2x400 1500/17	Satz, Abdeckung 2x400 1500/170	
3	V2110041	Afdækningspl. sv. 400	Cover plate	Abdeckplatte	
3	V2110040	Afdækningspl. sv. 350	Cover plate	Abdeckplatte	
4	22008403	Sætskrue M10x25 8.8 fzb	Set screw M10x25	Satzschraube M10x25	
4	22008405	Sætskrue M10x35 8.8 fzb	Set screw M10x35	Satzschraube M10x35	
5	22052004	Låsemøtrik M10 FZB	Lock nut M10	Gegenmutter M10	
6	22077012	Rustfri sætskrue M8x20	Rustproof setscrew M8x20	Rostfrei Satzschrabe M8x20	
7	22077103	Rustfri låsemøtrik M8	Rustproof lock nut M8	Rostfrei Gegenmutter M8	
8	V2110105	Gummiplade for afdækning	Rubberplate for cover	Gummiplatte für Abdeckung	
9	V2100050	Sæt, Udløser for fjederbund SL	Set, releaser for spring botto	Satz, Auslöser für federboden	
10	8010002	Plastprop 40x40	Plastic plug	Plastik Pfropfen	
11	V2015048	Arm for fjederbund venstre, sv	Arm f. springboden, 1	Hebel f. Federboden, 1	
12	V2015050	Arm for justering højre, svejs	Adjustment r	Einstellung r	
13	V2015051	Arm for justering venstre, sve	Adjustment l.	Einstellung l.	
14	V2015116	Ring for sammenkobling	Ring	Ring	
15	V2116001	Sæt, rist for 1700 SL	Set, grating for 1700 SL	Satz, Rost für 1700 SL	
15	V2116002	Sæt, rist for 1500 SL	Set, grating for 1500 SL	Satz, Rost für 1500 SL	
15	V2116000	Sæt, rist for 2000 SL-MK	Set, grating for 2000 SL-MK	Satz, Rost für 2000 SL-MK	
16	V2116042	Rist for 1500 SL			
16	V2116040	Rist for 2000 SL	Grate	Gitter	
16	V2116041	Rist for 1700 SL			
17	22077022	Rustfri sætskrue M8x35	Rustproof setscrew M8x35	Rostfrei Satzschrabe M8x35	
18	22077532	Rustfri skive ø16/ø8,4x1.5	Rustproof washer	Rostfrei Scheibe	
19	22077103	Rustfri låsemøtrik M8	Rustproof lock nut M8	Rostfrei Gegenmutter M8	
20	22077004	Rustfri sætskrue M8x30	Rustproof setscrew M8x30	Rostfrei Satzschrabe M8x30	



1500-1700-2000 SL

Pos	Res.no.	Set, omskifterventil	Set, elekt. cross-over	Satz, Wechselventil	Note
	V2100023	Set, el.skifteventil for 1500	Set, elekt. cross-over valve 1	Satz, El. Wechselventil f. 150	
1	21077001	Alu. ventilblok 3/8"	Valve block 3/8"	Steurblock 3/8"	
2	21001208	Magnetventil GS04-33-00N	Magnet valve	Magnetventil	
3	21001292	Spole for 12 volt 5/8"	Spool 12V 5/8"	Spule 12V 5/8"	
4	21000811	Hydr. Nippel 3/8"xø15	Hydr. hexagon nipple 3/8"xø15	Hydr.Reduziernippel 3/8"xø15	
5	21062101	Pakring 3/8"	Seal Ring 3/8"	Dichtring 3/8"	
6	21000810	Brystnippel 1/2"xø120ml	Hexagon nipple 1/2"xø120ml	Reduziernippel 1/2"xø120ml	
7	21001051	Omvendt hydraulisk samler ø15	Hydr. collector	Hydr. Sammler	
8	21075604	Kontraventil ø150ml. 1,0bar 50	Non-return valve	Rückschlagventil	
9	21000614	Hydr. T ø150mlxø150mlxø15studs	Hydr. T ø150ml	Hydr. T ø150ml	
10	21000818	Hydr. brystnippel 3/8udv.xø12	Hydr. hexagon nipple 3/8 out.x	Hydr. Reduziernippel 3/8 ausse	
11	21000702	Hydr. vinkel ø15 m/oml x ø15 s	Hydr. elbow ø15	Hydr. Winkel ø15	
12	20010200	Hanstik 2-polet universal	Plug Socket KS 2243	Stecker KS 2243	
13	20010000	Kabel 2-ledet 1.5mm2	Cable	Kabel	
14	20009341	Kontaktbox m/1 tryk			



1500-1700-2000 SL

	Overbygning	Hopper Extension	Behälteraufsatz	
Pos	Res.no.		Note	
1	V2117040	Sideplade vens. svejst overb.	Side plate	Seitenplatte
2	V2117105	Forplade overbygning 2000 SL	Plate for superstructure	Scheibe
3	22008504	Sætskrue M12x30 8.8 fzb	Set screw M12x30	Satzschraube M12x30
4	22058610	Skive M12 ø23/ø13x2,5 FZB	Disc M12	Scheibe M12
5	22050500	Møtrik M12 8.8 FZB	Nut M12	Mutter M12
6	V2117041	Sideplade højre svejst overb.	Side plate	Seitenplatte
7	V2117102	Bagplade overbygning 2000 SL		
8	V2117106	Besalg for mængdedeler 2000 SL		